

Grâce à l'utilisation de modules LED, la gamme K-Lit est la plus adaptée aux projets de grandes tailles tout en garantissant une diffusion parfaite de la lumière.



NOS ENGAGEMENTS



21 jours de livraison depuis la validation du BAT à la réception



IP 65



Garantie jusqu'à 5 ans

K-LIT ALUM



Idéal pour les enseignes de grandes tailles



Face lumineuse en PMMA ou vinyle (3M ou Avery)

K-LIT BOX



Caisson ou enseigne drapeau



Structure de montage personnalisable selon vos besoins

K-LIT STAINLESS



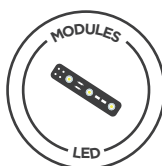
Finition miroir ou brossé



Plusieurs teintes disponibles



K-LIT ALUM



K-LIT BOX

K-LIT STAINLESS



CARACTERISTIQUES

SPÉCIFICATION PRODUIT

Matériaux : Aluminium / Métal

Peinture : RAL ou Pantone

Vinyle : Gamme 3M 3630 et Gamme Avery Dennison 4500TF

Fixation : Tiges filetées / Entretoise / Snap System / Easy-fix

Voltage : 12 V

Production : Composants certifiés CE

Indice de protection : IP 65

Température de travail : De -10 à 50

Certification de la classe de feu : Certificat du PMMA (M4)

SPÉCIFICATION LED

Luminosité : Jusqu'à 2500 cd/m²

Flux LUM de la source LED : 45 Lumen

Efficacité du produit fini : 140 Lumen/watt

Consommation électrique par LED (blanche) : 0.1 Watt

Durée de vie : 85% à 10,000 heures

Couleur LED spécifiée : Oui

Dimmable : Oui

Mise en place de lettres de remplacement : Oui

DIVERS EFFETS LUMINEUX POSSIBLES

1 K-LIT ALUM 2 K-LIT BOX 3 K-LIT STAINLESS



Face lumineuse

1 2 3



Chant complet lumineux

2



1/2 Chant avant lumineux

1



Dos et 1/2 chant arrière lumineux

1 3



Face et dos lumineux

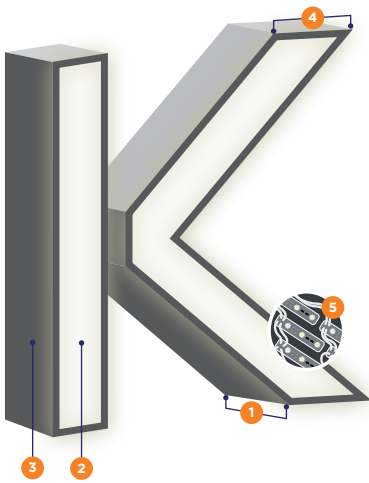
2



Face et 1/2 chant avant lumineux

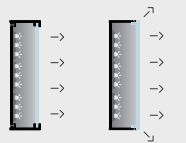
3

DESSIN TECHNIQUE



- 1 De 60 à 120mm
- 2 Face lumineuse (en PMMA) avec un vinyle ou peinte (RAL® ou PANTONE®)
- 3 Chant peint (RAL® OU PANTONE®)
- 4 20mm de gras de lettre c'est le minimum nécessaire pour implanter un module
- 5 Des modules LEDs sont implantés à l'intérieur de l'enseigne

OPTION AVEC OU SANS LISTELS



OPTION

INSTALLÉ SUR UN MUR
OU FIXÉ EN SAILLIE



- 1 Inox de 1 ou 3 mm
- 2 Semelle lumineuse en PMMA

OPTION

L'INOX 304

Ne demande pas ou peu d'entretien, mais doit se trouver dans un milieu sain. Il est donc conseillé d'éviter les zones industrielles, les zones côtières, les atmosphères chargées en produits chimiques, etc.

L'INOX 316

Sa teneur en molybdène (2%) lui permet de se durcir et de mieux résister aux atmosphères polluées, chlorées, iodées, etc. Un entretien lui permettra d'être beaucoup plus durable.



OPTION BRASS

Pour vos réalisations d'exception nous pouvons également créer vos enseignes en laiton.

L'ESPRIT KALISIGN

Une personnalisation sur mesure avec un large choix :

- + De teintes d'inox ou de laiton
- + D'acryliques de la marque PT® et Respect®
- + De peintures de la marque RAL® et Pantone®
- + De vinyles de la gamme 3M® 3630 et Avery Dennison® 4500TF



Attention : le vinyle s'adapte uniquement sur la face et le dos de l'enseigne.